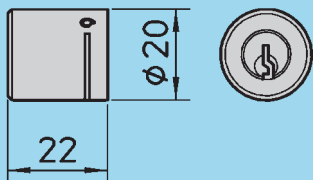


CILINDRI PER SERRATURE PER MOBILI

Cilindro: totalmente in ottone, a 4 pistoncini, orientabile in 3 posizioni.

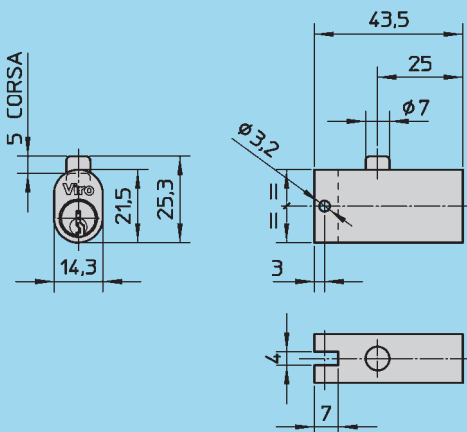
Chiavi: a profilo Viro, 2 in dotazione. Completati di mostrina in ottone.



ART. N.	Prezzo base per pezzo	Diametro mm.	Lunghezza mm.	Chiavi Art. N.	Peso unitario gr.	Pezzi per confezione N
521		20	22	011	64	1

SERRATURE PER CASSETTI METALLICI

Il catenaccio consente, se sbloccato con la chiave, di rimuovere il cilindro, lasciando chiuso il cassetto.



Cilindro: totalmente in ottone, a 4 pistoncini.

Catenaccio: rientrante a spinta e/o con rotazione chiave di 90° a destra o sinistra.

Chiavi: 2 in dotazione, ritorno chiave a molla in posizione di estrazione.

Sono possibili tutte le esecuzioni e finiture speciali, vedi pagg. 188-189.

ART. N.	Prezzo base per pezzo	Spessore del corpo mm.	Altezza x lunghezza mm.	Chiavi Art. N.	Peso unitario gr.	Pezzi per confezione N
1422		14,3	21,5x43,5	013	105	12